

Il futuro inizia ora

GO!

**Più efficienza  
con la progettazione integrata**

*Una guida per risparmiare tempo,  
denaro e fatica.*

The logo for MURR ELEKTRONIK features a stylized green waveform icon to the left of the company name. The word "MURR" is in a larger, bold, green sans-serif font, and "ELEKTRONIK" is in a smaller, bold, green sans-serif font directly below it.

**MURR  
ELEKTRONIK**

*stay connected*

La società svizzera Bühler AG è leader a livello mondiale nella lavorazione di cacao e cioccolato, grazie ai macchinari e alle soluzioni che propone.



Fatturato 2019: € 3 Mld



Dipendenti nel mondo: 10.600

## Quali obiettivi si è posta Bühler con l'adozione della progettazione integrata?

- Aumentare il rendimento delle macchine
- Diminuire i tempi di installazione
- Ridurre le fonti di errore durante la messa in servizio

### Opinioni di Bühler AG sul nuovo approccio e sulla collaborazione con Murrelektronik:

- Il concetto di installazione decentralizzata ha contribuito a contenere in modo significativo i tempi di produzione dei nostri laminatoi.
- C'è stata una riduzione del 60% nei tempi di installazione e connessione dei componenti elettrici.
- Dimezzamento delle dimensioni dell'armadio elettrico. Il problema della ricerca dei cortocircuiti in lunghi fasci di cavi è stato eliminato.
- A dieci anni dalla sua introduzione, godiamo ancora dei vantaggi della standardizzazione della messa in servizio.
- Il concetto di installazione decentralizzata permette una progettazione razionale ed efficiente ed è applicato sia a nuove macchine di serie che all'aggiornamento di singoli sistemi.

### Potenziale di innovazione:

IO-Link, strumenti di analisi diagnostica



Laminatoio a 5 rulli Finer S

**Prodotti:**  
Cube67 / MVK Safety



Pfiffner AG è uno dei principali produttori mondiali di macchine transfer rotative per grandi volumi. Precisione, flessibilità e produttività elevata hanno fatto dell'azienda un partner di riferimento per i settori più innovativi.



Fatturato annuo: € 64,8 Mio



Dipendenti: 260



Membro di: FFG Fair Friend Group

## Quale obiettivo si è prefissata Pfiffner con la decentralizzazione di macchine e sistemi?

Pfiffner è stata tra i primi a introdurre la tecnica di installazione decentralizzata e, da oltre 20 anni, ne gode tutti i benefici:

- Flessibilità e modularità indipendenti dalle dimensioni e dalla struttura del macchinario
- Facile sostituzione di nuovi componenti e tempi di configurazione ridotti
- Tempi di assemblaggio più rapidi
- Soluzioni meno dispendiose
- Maggiore disponibilità di macchina
- Assemblaggio semplificato e più affidabile
- Facile integrazione dei dispositivi di manipolazione

## Opinioni di Pfiffner sul concetto di decentralizzazione e sulla collaborazione con Murrelektronik:

- Possiamo soddisfare le esigenze del cliente senza intervenire con modifiche nel quadro elettrico.
- Abbiamo a disposizione soluzioni comode e convenienti per rispondere a tutti i requisiti dell'applicazione. La pianificazione è veloce e senza imprevisti.
- Abbiamo apprezzato il modo in cui Murrelektronik ha collaborato con noi per definire la soluzione più flessibile.
- Le soluzioni di sistema modulari velocizzano tutte le fasi, dalla progettazione all'installazione.
- La diagnostica di sistema dettagliata favorisce la localizzazione facile e veloce degli errori, riducendo i tempi di fermo macchina.



**Prodotti:**  
**Cube67**

Groupe Recomatic è uno dei principali costruttori di macchine per la finitura di superfici complesse. Tra i suoi clienti figurano aziende produttrici di orologeria, tecnologia medica, ingegneria aerospaziale, beni di lusso e altri settori high-tech.



Dipendenti: **90**



Aziende del gruppo: **RECO, BULA, SWIS**

## Che obiettivi ha voluto raggiungere Groupe Recomatic grazie alla progettazione integrata?

- Un approccio di sistema per l'installazione di componenti plug & play
- L'integrazione flessibile di periferiche bus di campo e di strumenti esterni di manipolazione
- La riduzione dei tempi di installazione, ottimizzazione degli spazi e contenimento dei costi in fase di costruzione dell'armadio elettrico
- Sviluppare l'ingegneria meccatronica all'interno del gruppo

## Opinioni di Groupe Recomatic sul nuovo approccio e sulla collaborazione con Murrelektronik:

- Grazie alla consulenza esperta, abbiamo compreso come passare senza problemi dal cablaggio a filo singolo a un sistema di installazione modulare e decentralizzato.
- Installazione e attivazione migliorate grazie all'utilizzo di connettori precablati e pre-testati, che riducono il carico di lavoro e la possibilità di commettere errori.
- L'architettura di rete flessibile permette libertà di progettazione e possibilità di espansione in grado di adattarsi a esigenze future, quali l'adozione della tecnologia di sicurezza, di IO-Link e di IoT.
- Possiamo adottare facilmente tecnologie innovative, quali la trasmissione wireless dei dati.



### Potenziale di innovazione:

**PROFIsafe, IO-Link, IoT per analisi diagnostica**





Rösler Oberflächentechnik GmbH si occupa di finitura di superfici da oltre 80 anni. In quanto leader sul mercato internazionale, Rösler offre una gamma completa di macchine, strumenti di lavorazione e servizi per la finitura di massa e la granigliatura in molti settori diversi.

 Fatturato: € 300 Mio  Dipendenti: 1.000

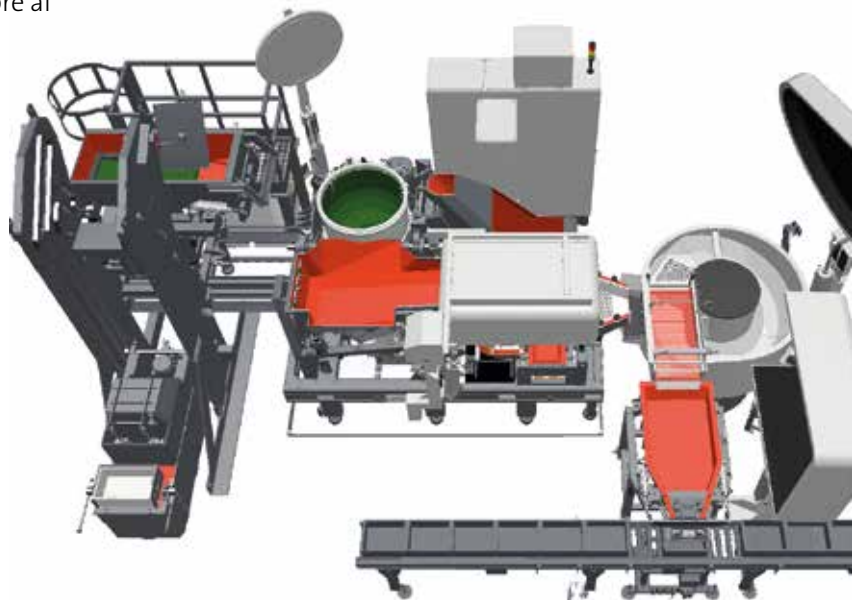
## Quali obiettivi si è posta Rösler con l'adozione della progettazione integrata?

- Definire i gruppi modulari per macchine in serie grazie al concetto di installazione plug & play e standardizzare i cavi di connessione. Ridurre sensibilmente gli errori di installazione e di conseguenza i tempi di messa in servizio.

## Opinioni di Rösler sulla nuova tipologia di macchina e sulla collaborazione con Murrelektronik:

- Con la tecnologia di automazione decentralizzata, l'ingegnerizzazione della macchina è stata "meccatronizzata" con influenze positive soprattutto sulla progettazione.
- Grazie al sistema Cube67 e ai suoi moduli I/O compatti, sono state sostituite le morsettiere e ridefiniti i gruppi modulari, che caratterizzano la standardizzazione della macchina.
- Con lo strumento Machine Option Management (MOM) la progettazione hardware e software è semplice e uniforme. I tempi di messa in servizio delle rettificatrici centrifughe si sono decisamente ridotti.
- Murrelektronik è un partner di sistema sempre al nostro fianco. È dal 2011 che ci supporta nella ricerca di soluzioni tecniche creative.

**Potenziale di innovazione:**  
**Estensione di questa standardizzazione su altre tipologie di macchinari, simulazione, cloud automation.**



SN Maschinenbau sviluppa e produce macchine orizzontali per la formatura, il riempimento e la sigillatura (FFS) per un'ampia gamma di applicazioni ed è uno dei leader del mercato mondiale per le confezionatrici di sacchetti.



Fatturato: > €40 Mio



Quota export: > 75 %



Dipendenti: 260



Macchine/anno: 60-80

## Quali obiettivi ha voluto raggiungere SN Maschinenbau grazie alla progettazione integrata?

- Installazioni vantaggiose in termini economici e tecnologici
- Generazione di gruppi funzionali grazie alla tecnologia di automazione decentralizzata

### Opinioni di SN Maschinenbau sul nuovo approccio e sulla collaborazione con Murrelektronik:

- La scelta di decentralizzare ha comportato la sostituzione delle morsettiere con moduli I/O compatti SOLID67, rendendo l'installazione in loco semplice e sicura.
- I gruppi modulari standardizzati rendono le connessioni più efficienti. Un'interfaccia multiprotocollo semplifica notevolmente la progettazione con funzioni macro, riducendo al contempo i tempi di processo e la possibilità di errori.
- Il preassemblaggio è veloce grazie alla modularità, l'assemblaggio finale trae vantaggio dalle interfacce plug & play che permettono un collegamento IO-Link diretto dai gruppi al nodo bus.

**Potenziale di innovazione:**  
IO-Link, strumenti di analisi diagnostica



**SOMIC Verpackungsmaschinen GmbH & Co. KG** sviluppa e costruisce impianti per il confezionamento secondario e finale di cibi, dolci, pet food e altro in tre stabilimenti dislocati in Germania e negli Stati Uniti.



Fatturato totale gruppo: > € 50 Mio



Dipendenti: circa 400

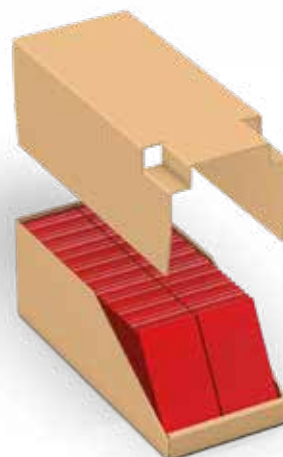
## Quali obiettivi si è posta SOMIC con l'applicazione della progettazione integrata alla nuova macchina SOMIC 424?

- Introdurre un nuovo modo di pensare alla progettazione di sistema, secondo la quale le installazioni si basano su componenti modulari e standardizzati.

### Opinioni di SOMIC sulla progettazione integrata e sulla collaborazione con Murrelektronik:

- Basandosi sul sistema mecatronico modulare di macchina, in vigore dal 2010, e sull'introduzione di unità funzionali standardizzate, il compito è stato incorporare la tecnologia di installazione in questo sistema.
- Definire in termini di struttura le funzioni base della macchina ha semplificato l'installazione, l'attivazione, l'analisi diagnostica, l'assistenza e la manutenzione.
- Con il sistema Cube, Murrelektronik ha fornito un modello per la tecnologia di sistema. La connessione dei moduli è standardizzata grazie all'utilizzo di un cavo ibrido. I connettori preassemblati M12 semplificano notevolmente le installazioni e sono lo standard sui sistemi modulari mecatronici di SOMIC.

### Potenziale di innovazione: Simulazione





*stay connected*

**Contattaci!**

Saremo lieti di sviluppare un progetto adatto a te e di indicarti dove puoi risparmiare.

[www.murrelektronik.it](http://www.murrelektronik.it)